



深圳市首韩科技有限公司

SHENZHEN SHOUHAN TECHNOLOGY CO.,LTD

Tel: 0755-27597601 Fax: 0755-27597491

承 认 书
SPECIFICATION FOR APPROVAL

客 户 Customer:

产品名称 Project:

MICRO 4脚插件直边

规格型号 Part No:

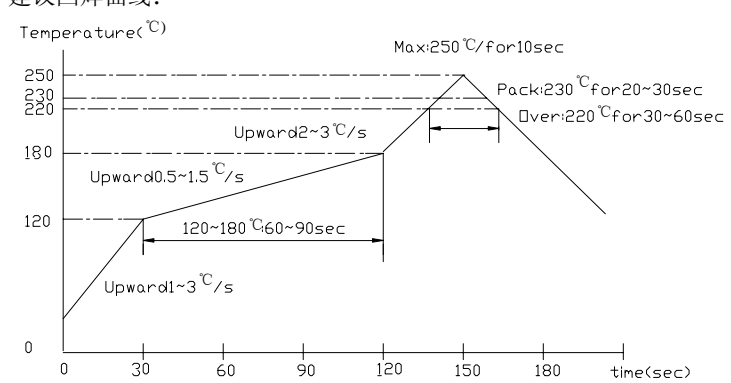
MICRO 4P DIP

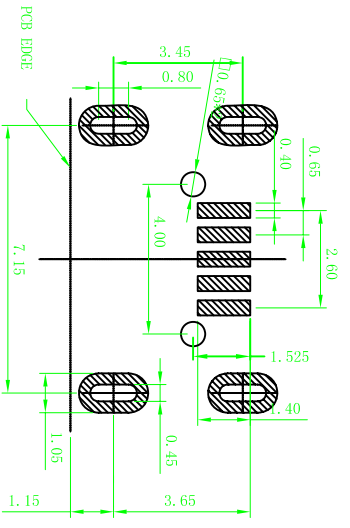
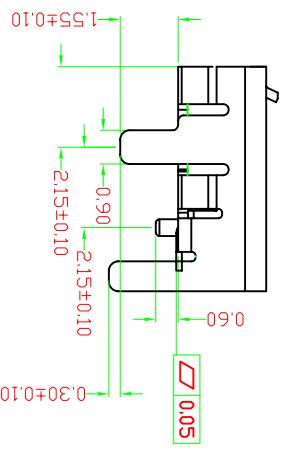
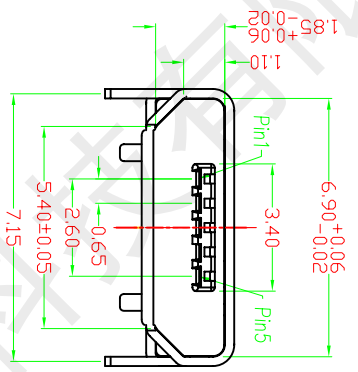
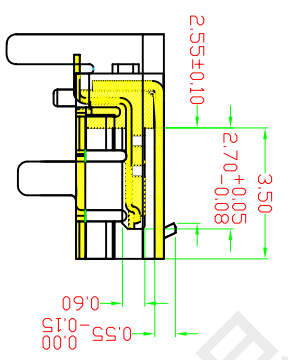
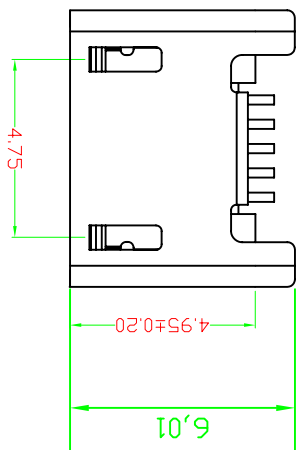
贵公司承认印 Approval signatures

料 号/Part No.	签 章/Signatures

日期 Date:

拟制/Drawn	李春风	
审核/Check	张栋	
批准/Approved	罗孝金	

1. 物料明细:			
1.1. 塑胶部分: LCP UL94V-0			
1.2. 接触端子部分: C5191R-H, 镍底, 接触部位镀金 1μ”			
1.3. 外壳部分: C2680R-H, 外壳镀镍底 50μ”, 镀NI 80μ			
2. 工作条件:			
2.1. 工作电压: 30VAC RMS Max			
2.2. 工作电流: 1Ampere			
2.3. 使用温度: -30℃~+80℃			
3. 电气性能部分			
序号	测试项目	规格和标准	测试方法及参考标准
3.1	接触阻抗	50mΩ MAX	以低功率电流测试产品接触部位阻抗值 参考: EIA 364-23A
3.2	绝缘阻抗	100MΩ MIN 100V DC	测试相邻接触脚位之间塑胶阻抗值 参考: EIA 364-21A
3.3	耐压测试	100V AC 1 分钟 0.5mA	以 0.5mA 的电流测试接触脚位之间塑胶耐高压 1 分钟 参考: EIA 364-20A
4. 机械性能部分			
4.1	插入力	3.57kgf	与线端匹配时, 线端以 25mm/分速度插入时的力 参考: EIA 364-13A
4.2	拔出力	1.00kgf	与线端匹配时, 线端以 25mm/分速度拔出时的力 参考: EIA 364-13A
4.3	端子单 PIN 保持力	0.3 kgf MIN	接触 PIN 以 25mm/分速度从塑胶中退出来的力
4.4	寿命测试	1. 产品外观无明显损伤 2. 插入力: 3.57kgf MAX 拔出力: 0.81~2.05 kgf	以每小时 600 次匀速插拔产品 10000 次 参考: EIA 364-09A
4.5	振动测试	10 ⁻⁶ 秒	以每分钟频率由 10HZ 至 55HZ, 再回到 10HZ 为一循环, 连续测试 X/Y/Z 三个方向各 2 小时。 振幅为 1.5mm 参考: EIA 364-28A
5. 环境性能部分			
5.1	沾锡性	吃锡面积达 95%以上	产品焊接区于温度为 235±5℃锡炉中浸泡 5±0.5 秒 参考: MIL STD-202F
5.2	耐高温	1. 外观无明显损伤 2. 接触阻抗 100mΩ MAX 3. 绝缘阻抗 100MΩ MIN	将产品置于 85℃的高温炉中 96 小时后, 再于常温中置放 3 小时后观察。 参考: MIL STD-1344A
5.3	低温性	1. 外观无明显损伤 2. 接触阻抗 100mΩ MAX 3. 绝缘阻抗 100MΩ MIN	将产品置于-40℃的低温炉中 96 小时后, 再于常温中置放 3 小时后观察。 参考: MIL STD-1344A
5.4	耐湿性	1. 外观无明显损伤 2. 接触阻抗 100mΩ MAX 3. 绝缘阻抗 100MΩ MIN	将产品置于温度为 40±2℃, 湿度为 90~95RH 环境中, 120 小时后观察。 参考: EIA 364-31A
5.5	耐腐蚀性	1. 外观无明显腐蚀 2. 接触阻抗 50mΩ MAX	将产品置放于盐水浓度为 5%, 温度 35±2℃的盐雾箱中连续喷雾 12 小时, 于常温放置 1 小时后观察产品。 参考: EIA 364-26A
5.6	耐焊接性	1、外观无明显变色、起泡; 2、焊脚吃锡平滑	建议回焊曲线:  <p>The graph shows a reflow temperature profile with the following stages: <ul style="list-style-type: none"> Upward 1~3℃/s from 0 to 120°C 120~180℃ for 60~90sec (soak) Upward 0.5~1.5℃/s from 120°C to 180°C Upward 2~3℃/s from 180°C to 230°C Peak: Max: 250℃ for 10sec Downward 2~3℃/s from 230°C to 220°C Over: 220℃ for 30~60sec (soak) Final Peak: Pack: 230℃ for 20~30sec </p>



RECOMMENDED PCB LAYOUT
(TOL: ±0.05)

首韩
SHOUHAN
深圳市首韩科技有限公司

3	ECN NO.	REVISER	DATE
2	DESCRIPTION		
1			

品名 (ITEM NO.)	MICRO USB
料号 (PART NO.)	MICRO 4脚插件直边
模号 (MODEL NO.)	

图号 (DWG NO)	单位 (UNIT): MM
版本 (REV)	比例 (SCALE) 1:1
日期 (DATE)	公差 (TOLERANCE) UNSPECIFIED
设计 (DESIGN)	李春风
审核 (CHECKED)	张栋
批准 (APPROVED)	罗孝金
备注	未注公差 ±0.30 X.X ±0.20 X.XXX ±0.10 X° ±5° X.X° ±2°

1. 规格:

- 1.1. 额定电流: 1 A Max.
- 1.2. 耐电压: 100 V(ac) for 1 min.
- 1.3. 接触阻抗: 50 mΩ Max.
- 1.4. 绝缘阻抗: 100 MΩ Min.
- 1.5. 插入力: 3.57 Kgf Max.
- 1.6. 拔出力: 1.0 Kgf Min. 0.81~2.05 Kgf Min.
寿命测试: 10000cycles
- 1.7. 运行温度范围: -30° C~+80° C
- 1.8. 自粘性卷带包装.